

数据表

PLUS+1 扩展模块

IOX024-120



行走机械管理

此产品是 PLUS+1 系列行走机械管理产品中的一款，该系列具有操作灵活、功能强大且扩展性强的特点。扩展模块可为行走机械控制系统提供具有成本效益的额外 I/O。

产品亮点

扩展模块与 PLUS+1 控制器配合使用。如同针脚实际位于控制器上一样，控制器中运行的 PLUS+1 GUIDE（图形化用户集成开发环境）应用程序可读取扩展模块针脚上的输入信号，以及将输出信号写入扩展模块针脚。可在控制器的 GUIDE 应用程序中配置针脚属性。

与 PLUS+1 兼容这一特性可使系统设计人员在控制器和相关扩展模块中写入 CAN 传输和接收信息。

应用程序开发

用户可利用 PLUS+1 GUIDE 配置扩展模块。此种基于 Microsoft® Windows® 的开发环境配套一种用户友好型、经现场验证的基于图标的图形编程工具、应用程序下载器以及维护/诊断工具。

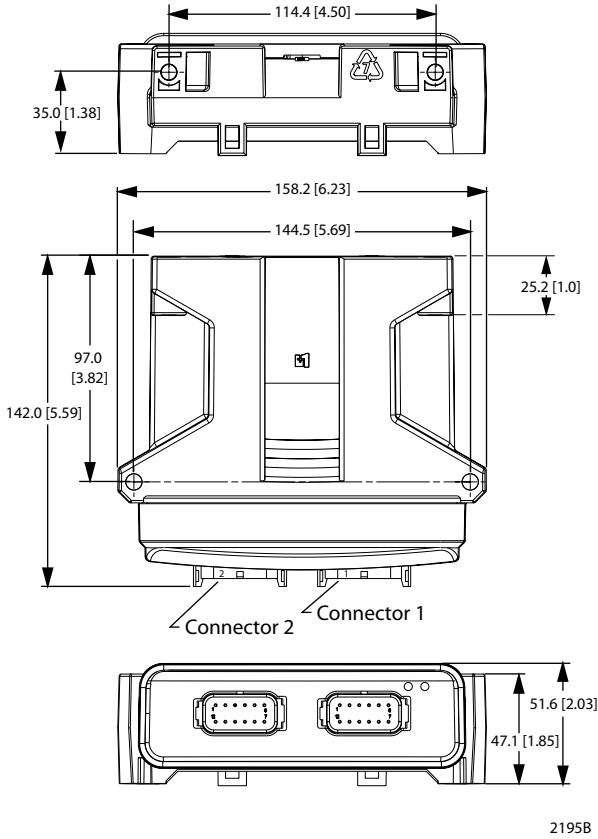
特征

- 24 针脚：(2) 独立键槽的 DEUTSCH DTM 12 针脚接头
- 9 至 36 Vdc 的电源，内部监测
- 1 个 CAN 2.0B 端口，固定量程模拟量输入，可配置为屏蔽针脚
- 3 种安装方式可供选择：堆叠、末端或侧面
- CE 认证
- 8 个输入口：(5) 通用型 (DIN/AIN/FreqIN)，用户可自定义为：**模拟量**：可配置范围为 0 至 5.25 Vdc 或 0 至 36 Vdc；**数字量**：上拉 (5 Vdc)，下拉 (0 Vdc) 或设置为间值 (2.5 Vdc)；**频率 (周期)**：1 Hz 至 10 kHz
- (2) 数字 (DIN) 可配置为上拉 (5 Vdc)、下拉 (0 Vdc)
- (1) 固定量程模拟量 (AIN/CAN 屏蔽) 0 至 5.25 Vdc 或 CAN 屏蔽针脚
- 8 个输出：用户可将 (8) 通用 (PWMOUT/DOOUT/PVGOUT) 定义为：**数字量**：(3 A)，可配置为正向或负向；**PWM**：(30 至 4000 Hz) 可配置为带有电流控制的开式回路或闭式回路；**模拟电压**：PWM 为 4000 Hz 时为开式回路
- 任何 PWMOUT/DOOUT/PVGOUT 均可为一个 PVG 阀提供标准电源
- 外部传感器的标准电源为 5 Vdc，带载能力 200 mA，内部调节

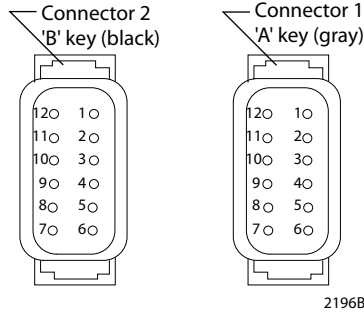


IOX024-120 尺寸与针脚分配

mm [in]



24 针脚



连接配合接头时要多加小心。上述针脚引线适用于设备针脚。

针脚	控制器功能	针脚	控制器功能
C2-P1	DIN/AIN/FreqIN	C1-P1	电源接地 -
C2-P2	PWMOUT/DOUT/PVGOUT	C1-P2	电源 +
C2-P3	PWMOUT/DOUT/PVGOUT	C1-P3	CAN +
C2-P4	PWMOUT/DOUT/PVGOUT	C1-P4	CAN -
C2-P5	PWMOUT/DOUT/PVGOUT	C1-P5	AIN/CAN 屏蔽
C2-P6	PWMOUT/DOUT/PVGOUT	C1-P6	DIN
C2-P7	PWMOUT/DOUT/PVGOUT	C1-P7	DIN
C2-P8	PWMOUT/DOUT/PVGOUT	C1-P8	5 Vdc 传感器电源 +
C2-P9	PWMOUT/DOUT/PVGOUT	C1-P9	传感器电源接地 -
C2-P10	PWMOUT/DOUT/PVGOUT	C1-P10	DIN/AIN/FreqIN
C2-P11	电源 +	C1-P11	DIN/AIN/FreqIN
C2-P12	电源 +	C1-P12	DIN/AIN/FreqIN

警告

PCB 可能会出现损坏。将所有设备电源 + 针脚连接至电池 +。本设备不属于现场维修设备。打开设备外壳将导致保修失效。

规格

电源电压	9 至 36 Vdc
运行温度 (环境)	-40°C 至 70°C [-40°F 至 158°F]
存储温度	-40°C 至 85°C [-40°F 至 185°F]
编程温度	-40°C 至 70°C [-40°F 至 158°F]
IP 等级	IP 67
EMI/RFI 等级	100 V/m
重量	0.40 kg [0.88 lb]
振动	IEC 60068-2-64
冲击	IEC 60068-2-27 试验方法 Ea
最大电流, 正向	24 A
最大电流, 负向	8 A

订购信息和相关产品

描述	物料号	
IOX024-120	11130952	
CG150 CAN/USB 网关	10104136	
DEUTSCH 配合接头组件包	10102025 (16 至 20 AWG)	10100944 (20 至 24 AWG)
PLUS+1 GUIDE 单一用户许可证	10101000	

丹佛斯对目录、产品手册和其他出版物中可能存在的错误不承担任何责任。丹佛斯有权预先通知就更改其产品。这同时也适用于已订购产品，尽管此类更改后没有任何已认同的说明书中认为是必要的变化。此类资料中的所有商标都归各自公司。丹佛斯和丹佛斯标志都是丹佛斯集团的商标。PLUS+1 是丹佛斯在美国的注册商标。归丹佛斯版权所有。