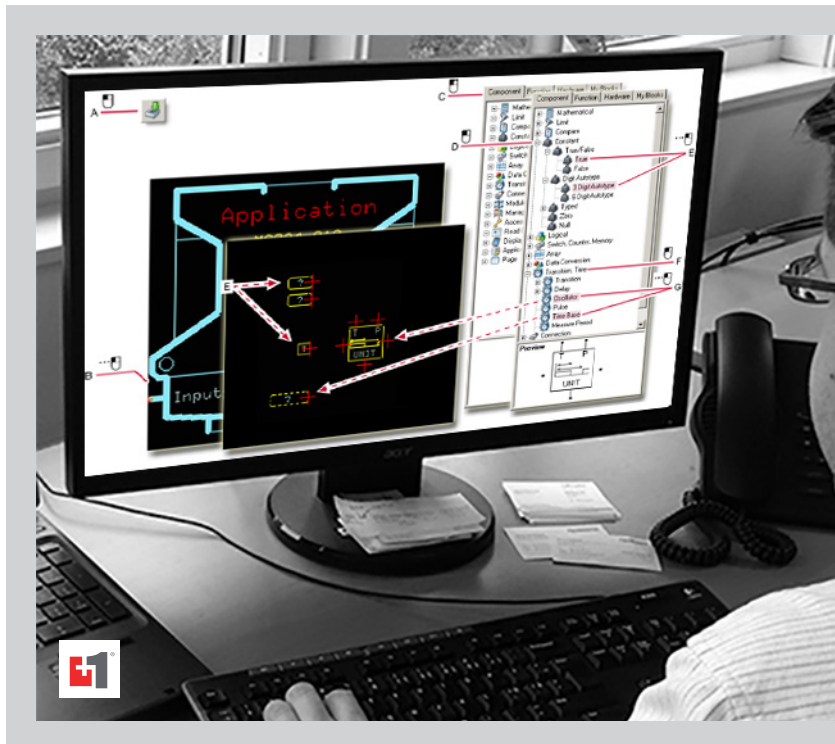




数据表

PLUS+1™

图形化用户集成开发环境



使用 PLUS+1 GUIDE 完成您的应用程序!

GUIDE (图形化用户集成开发环境)是PLUS+1产品家族中的一员,它提供了完整的车辆控制解决方案。其他的PLUS+1家族中的产品还包括控制器、显示器以及电液驱动类产品。

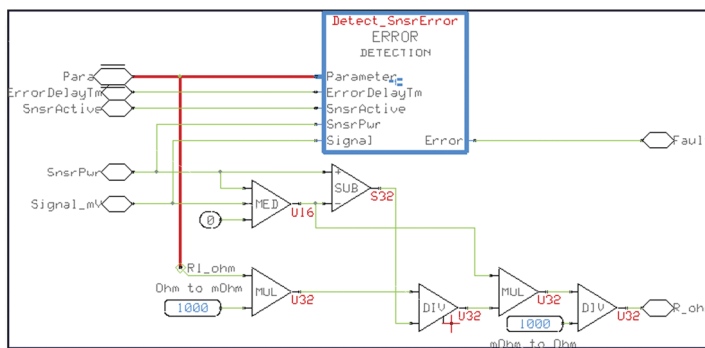
GUIDE包括了为编写机器控制应用程序的图形化开发工具,通过CAN总线下载软件的下载工具和创建用户自己的维护诊断软件的开发工具。PLUS+1 GUIDE大大加强了设备生产商们的设计生产能力,最大限度的保护了他们的知识产权。

PLUS+1 GUIDE 开发工具

PLUS+1 GUIDE 使用形象的符号和图标元件,这使得没有软件开发经验的工程技术人员可以轻松的理解并完成应用程序的开发。应用软件最终以图形的方式表现出来,然后自动地进行编译,就如同对整个程序流程进行了文档说明。

特性

- 通过简单的剪切、粘贴图形化的软件对象来迅速完成应用程序的开发。
- 可靠: 强大的,具有多年使用经验的工具。
- 充分考虑保护用户的知识产权。
- 绘图式的编程方式使得即使是毫无编程经验的设计人员也能够容易地完成应用程序的编写
- PLUS+1兼容性功能块,可以将Danfoss兼容的传感器、泵、马达、阀类产品快速的搭建起来,大大提高了产品开发效率



**PLUS+1 GUIDE 开发工具**

- 编程需要的符号和图标元件可以直接从工具栏中选取并拖放到程序图上。
- Danfoss开发的功能块包含了常用的控制功能，例如PID控制、斜坡控制、滤波控制以及控制信号标定。
- GUIDE兼容性模块通过使用预先设定好的信号类型及默认参数设置，能够快速地将Danfoss电液驱动类产品的输入和输出信号集成起来。
- 图形化的编程方式降低了开发一个应用程序所需要的步骤数；源代码从图形化的应用程序中直接生成，降低了编写代码的错误率。
- 提供在线帮助您更容易理解产品的特点。
- 应用参数监测能够方便的实现设备的故障诊断。

**下载工具**

PLUS+1 GUIDE里还包括了一个容易使用的下载工具。应用程序通过CAN总线下载到目标控制器中。PLUS+1 的使用者可以通过CAN总线下载文件到网络中所有的控制器或智能元件。用户通过USB/CAN通讯转换器就可以简单快捷并且可靠的实现个人电脑和控制器或控制器网络间的通讯。

**PLUS+1 GUIDE 和PLUS+1 维护/诊断工具 基本系统要求**

	PLUS+1 维护/诊断工具(最小)	PLUS+1 GUIDE (最小)	PLUS+1 GUIDE/ PLUS+1 维护/诊断工具(推荐)
<b>CPU*</b>	1.5 GHz, 32-bit (x86), 1 core, 2008 或更高		3.0 GHz, 64-bit (x64), 4 cores, 2012 或更高
<b>OS</b>	Microsoft® Windows® 7 (32-bit)		Microsoft® Windows® 7/8/8.1 (64-bit)
<b>UAC</b>	Local administrator access		
<b>RAM</b>	1 GB		3 GB
<b>HD</b>	>1 GB Free, HDD		>2 GB Free, SSD
<b>Resolution</b>	1024 x 768		1920 x 1080
<b>Email</b>	For license registration		
<b>PDF</b>	Any recent standards compliant pdf reader		
<b>XML</b>	MSXML 4.0 Service Pack 2 (Microsoft XML Core Services)		
<b>.NET</b>	Not applicable		Version 4 (Full) is needed for Structured Text support in GUIDE

\* The CPU should be intended for at least laptop use. Processors designed for netbooks, tablets or similar are not recommended.

**订购信息**

详细	物料号
PLUS+1 GUIDE single user license	10101000
PLUS+1 GUIDE single user license (for distributors)	10101079
PLUS+1 Service Tool design license	10101745
PLUS+1 Service Tool add on license (Professional)	11143847
PLUS+1 Work Function Control Library single user license	11132940
PLUS+1 GUIDE add on license (Quality Assurance)	11133293
PLUS+1 GUIDE add on license (Simulink®)	11133294
PLUS+1 GUIDE single user license 30 days	10101078

**相关产品**

详细	物料号
CG150-2 CAN/USB Gateway Interface Communicator	11153051

**技术资料 (可在线查看 [www.danfoss.com](http://www.danfoss.com))**

标题	文献 ID
PLUS+1 GUIDE User Manual	10100824
PLUS+1 Service Tool User Manual	L1307770
PLUS+1 Service Tool Design Manual	L1320837

**丹佛斯动力系统贸易(上海)有限公司** 中国 上海 浦东新区 金海路1000号, 22楼 邮政编码: 201206 电话: 021-3418 5200 传真: 021-6495 2622

丹佛斯对目录、产品手册和其他出版物中可能存在的错误不承担任何责任。丹佛斯有权预先通知就更改其产品。这同时也适用于已订购产品，尽管此类更改随后没有任何已认同的说明书中认为是必要的变化。此类资料中的所有商标都归各自公司。丹佛斯和丹佛斯标志都是丹佛斯集团的商标。归丹佛斯版权所有。